

◆お詫びと訂正◆

16号組み立てページの step2-2、step2-3 において、パーツ番号の表記に間違いがございました。表記間違い該当箇所は下記の **■** 部分となります。

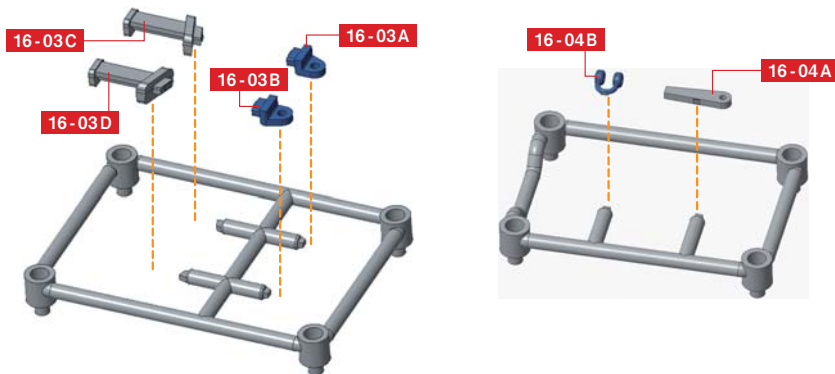
パーツ番号をご参照いただき組み立てを行って頂けますようお願い申し上げます。

連結器まわりを組み立てる

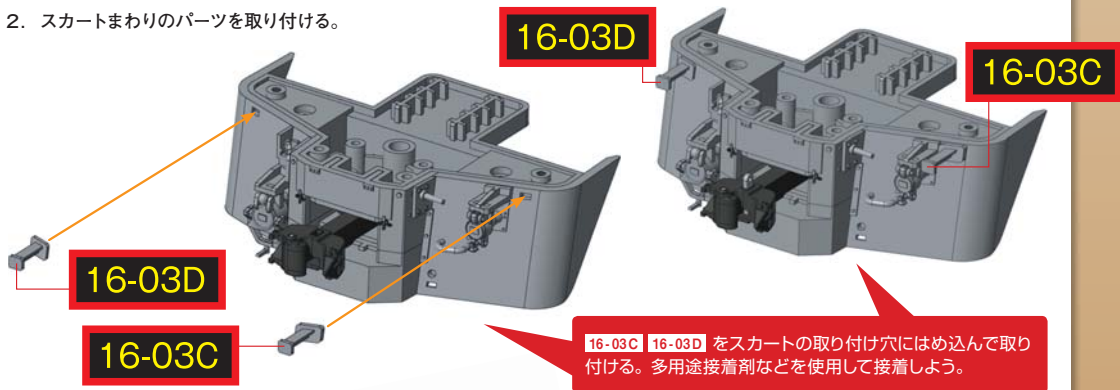
Step 2 連結器まわりを組み立てる

EF66形

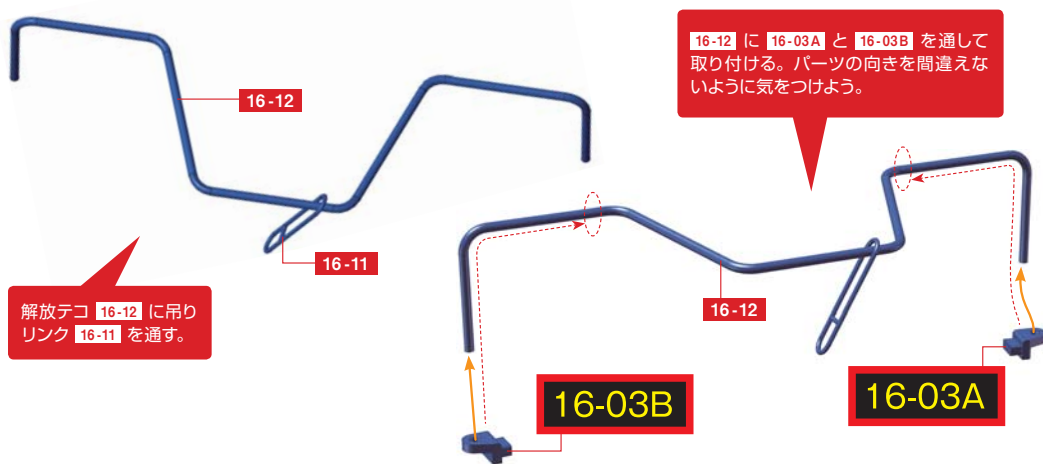
1. スカート・連結器まわりのパーツをランナーから切り取る。



2. スカートまわりのパーツを取り付ける。



3. 解放テコを組み立てる。



◆お詫びと訂正◆

16号組み立てページのstep2-4において、パーツ番号の表記に間違いがございました。表記間違い該当箇所は下記の 部分となります。パーツ番号をご参照いただき組み立てを行って頂けますようお願い申し上げます。

組み立てガイド 16 EF66形

〈Step2のつづき〉

4. 解放テコをスカートに取り付ける。

組み上げた解放テコの 16-03A と 16-03B の突起を 16-02 の取り付け穴にはめ込んで取り付ける。ABS接着剤を少量塗布して接着しよう。

