

お客様各位

2024年7月
アシェット・コレクションズ・ジャパン株式会社

『立体刺しゅう』98・99号における訂正とお詫び

謹啓

平素は弊社分冊百科シリーズにひとかたならぬご愛顧を賜りありがとうございます。
さて、このたび『立体刺しゅう』98号および99号の「つくってみよう スイーツプレート」の
図案に誤りがございました。ケーキカップの図案を原寸でなく87%のサイズで掲載してありま
した。お客様に多大なご迷惑をおかけしましたこと、謹んで深くお詫び申し上げます。今後はこ
のような間違いが二度となきよう、努めてまいります。引き続きご愛顧賜りますようお願い申し
上げます。

敬具

記

下記の方法で「スイーツプレート」の刺しゅうを進めていただきたく存じます。

① **すでに98・99号の図案を使って刺しゅうを進めているお客様で、やり直しせずに進める方
法を希望される方**

100・102・103号に掲載のケーキカップの図案は使用せず、裏面の【図案A】をお使いくだ
さい。他のバラの花びらやミントチョコの葉、いちご等の図案は本誌に掲載のものをお使い
ください。101号以降の取り付け位置は、【図案A】にある各ケーキカップの中心を合わせ
て取り付け位置を決めてください。また、97号の「地刺しのドイリー」部分を少し不足必
要がありますので、【図案A】を参考に刺しゅうを足してください。

② **まだ98・99号の刺しゅうを進めていない、もしくはやり直しを希望されるお客様**

98・99号に掲載のケーキカップの図案は使用せず、裏面の【図案B】をお使いください。
100号以降は本誌掲載の図案をご使用ください。

<お問い合わせ先>

お客様サービスセンター（平日 10：00～18：00）

TEL 0120-073-661 FAX 0120-745-567

※FAXでお問い合わせの際は、必ずお客様のご連絡先を明記ください。

E-mail ウェブサイト（www.hcj.jp/3de）の問い合わせフォーム

【図案 A】

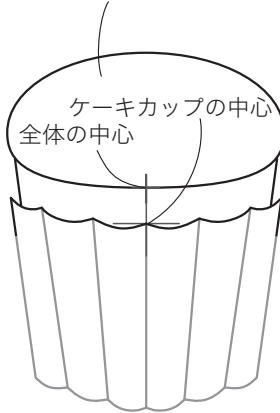
100 号の修正図案

チェーンステッチ
(スノーホワイトの6本どり)

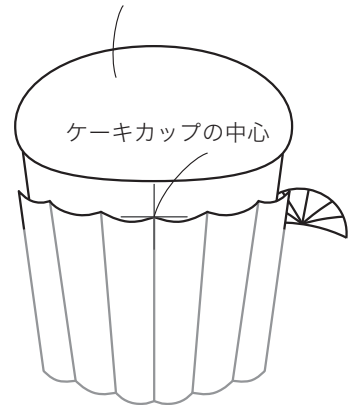


ケーキカップのクリーム

チェーンステッチ
(ライトレモン の6本どり)



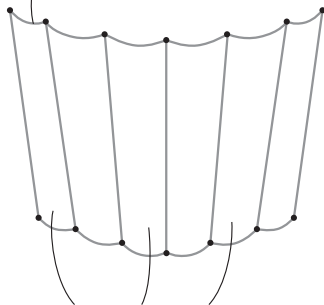
チェーンステッチ
(スノーホワイトの6本どり)



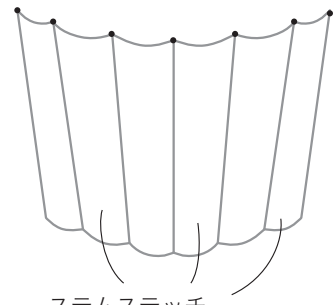
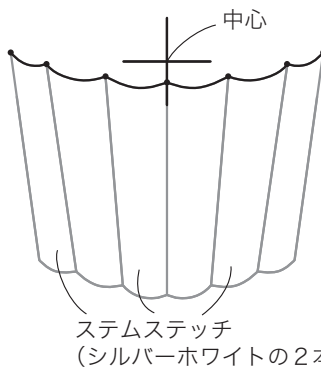
【図案 B】

98 号の修正図案

ステムステッチ
(オイスターグレーの2本どり)

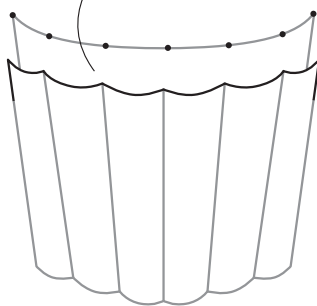


ケーキカップ



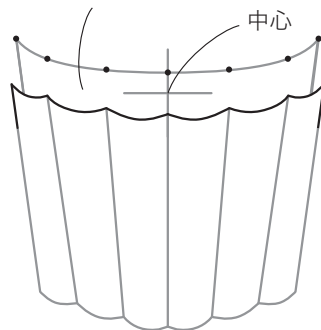
99 号の修正図案

サテンステッチ
(グレーベージュの2本どり)



ケーキカップのスポンジ生地

サテンステッチ
(パールオレンジの2本どり)



サテンステッチ
(コーヒーブラウンの2本どり)

